

RANCH 9,15X12,2X6,1M KALUSTOHALLI KOKOAMISOHJE

KOKO: 9,15x12,2x6,1 m (LxPxK)



TIEDOT

Leveys: 9,15 m

Pituus: 12,2 m

Korkeus: 6,1 m

TÄRKEÄÄ - LUE ENSIN KOKOAMISOHJE

Puutteellinen alueen valmistelu, kokoaminen ja ylläpito voivat vaikuttaa takuuseen ja johtaa tarpeettomiin virheisiin. Jos sinulla on kysyttävää, ota yhteys paikalliseen jälleenmyyjään.

Kokoamisen helpottamiseksi olemme merkinneet yksittäiset osat osanumerolla, jonka löydät osaluettelosta. Vältä ongelmilta käyttämällä osanumeroita ja piirroksia.

Kiristä katon kangas huolellisesti, jotta se ei roiku. Kiristä kangas uudelleen parin kuukauden jälkeen. Tämä on tärkeää silloin, kun kokoat hallin kylmällä säällä (syksy ja talvi), koska kangas on jäykempää silloin. Kun kelit lämpenevät, kangas pehmenee ja vaatii kiristämistä ennen seuraavaa talvea.

Omistajan velvollisuus on poistaa lumi hallin päältä välittömästi.

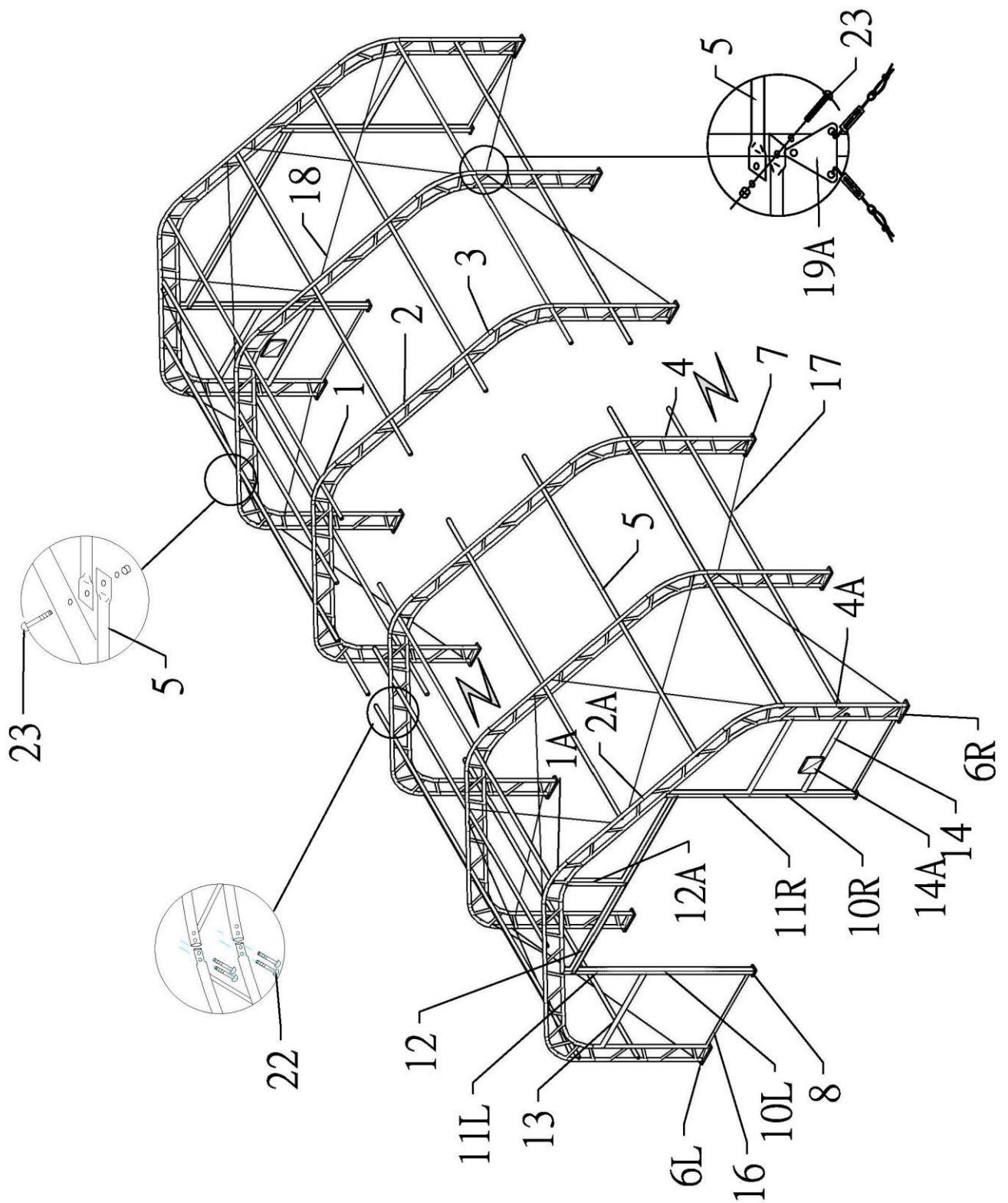
LUE KAIKKI OHJEET ENNEN KOKOAMISTA

1. Pidä työalue puhtaana. Epäsiisteissä tiloissa sattuu helpommin vahinkoja. Älä asenna telttaa lähelle lumikinoksia tai liukkaisiin, tuulisiin tai märkiin paikkoihin.
2. Pidä lapset etäällä. Lapset on pidettävä poissa työskentelyalueelta.
3. Älä kurkota. Pidä hyvä jalansija jatkuvasti.
4. Älä kokoa tuotetta alkoholin tai lääkkeiden vaikutuksen alaisena. Lue lääkepakkauksen varoitukset ja harkitse, vaikuttaako se päättelykykyysi tai reaktionopeuteesi. Jos vallitsee pieninkin epäily, jätä kokoaminen myöhemmäksi.
5. Ota huomioon mahdolliset tuuliset olosuhteet. Kiinnitä runko betoniin, jos se on tarpeen. Irrota kangas myrskyn ajaksi.
6. Ole varovainen sähkö- ja lämmönlähteiden lähellä. Pidä lämmityslaitteet poissa tuotteen kankaan lähetyviltä. Älä altista kangasta avotulelle.
7. Pidä huolta turvallisuudestasi kokoamisen ja käytön aikana. Älä vie sormiasi puristuksiin kiinnitysosien ja putkien väliin kokoamisen aikana. Varmista, että pakokaasut ja muut vaaralliset höyryt pääsevät pois hallista.

OSALUETTELO

Osanumero	Kuvaus	
1	Katon taivutettu putki	3 sarjaa
1A	Katon taivutettu putki etu- ja takaovea varten	2 sarjaa
2	Sivuseinän taivutettu putki	6 sarjaa
2A	Sivuseinän taivutettu putki etu- ja takaovea varten	4 sarjaa
3	Olkaputki	10 sarjaa
4	Pystyputki	8 sarjaa
4A	Etuoven pystyputket	2 sarjaa
5	Orret	36
6	Kiristin	14 sarjaa
6L	Pohjalevy vasen kulma	2
6R	Pohjalevy oikea kulma	2
7	Pohjalevy keski	6
8	Mekaanisen oven pohjalevy	4
9	Oven liiste	8
10L	Etu- ja takaoven vasen alaosa	2
10R	Etu- ja takaoven oikea alaosa	2
11L	Etu- ja takaoven vasen yläosa	2
11R	Etu- ja takaoven oikea yläosa	2
12	Kummankin oven ovipalkit	4
12A	Ovipalkin pystysuuntainen tukiputki	2
13	Ovien orret	4
14	Putki osalle 14A	2
14A	Mekaaninen pyörä	2
15	Mekaanisen oven vaijeri	2
16	Kiristysputki etu- ja takaovea varten	4
17	Sivuseinän vaijeri	8
18	Yläosan vaijeri	12
19	Ovien ja vaijerin pidike	28
19A	Kulmarauta	4
20	Etu- ja takaoven pystyputki	14 sarjaa
21	Kattopeitteen kiristysputki	2 sarjaa
22	8x60-pultti	160
23	10x70-pultti	45
24	10x90-pultti	48

25	10x30-pultti	4 sarjaa
25A	10x60-pultti	8
26	Kiristimen naru	10
27	Köydet	1 nippu
28	Muovitulppa	12
29	Keppi	48
30	Etu- ja takaoven peitteet	2
31	Etu- ja takaoven peitteet sivuseiniin	2
32	Kattopeite	1
33	PVC-putki	2 sarjaa



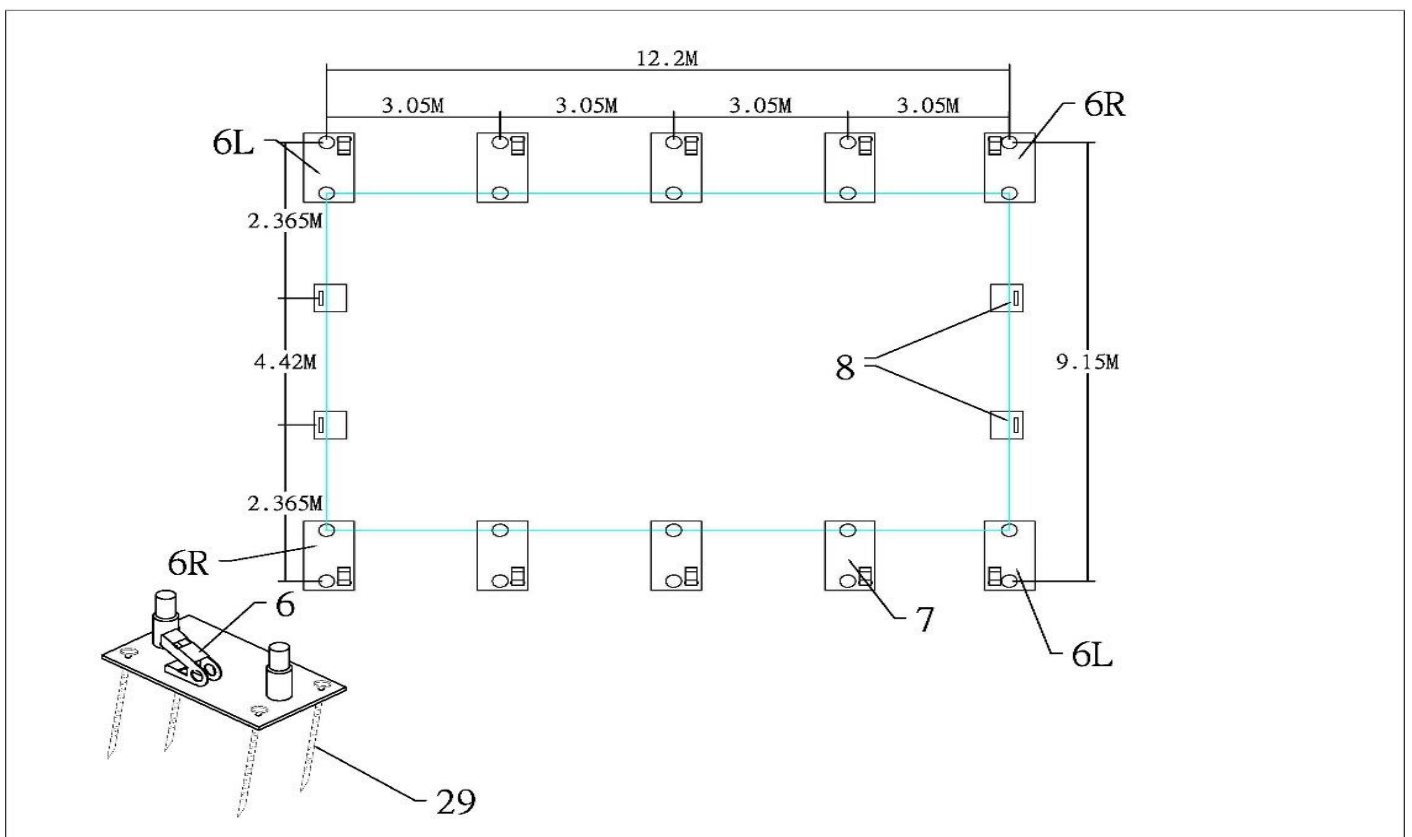
Kuva 1: Runkopiirros

ASENNUSTARVIKKEET

1. Mittanauha
2. Suuntausnaru
3. Tikkaat
4. Hitsilaite
5. Moukari
6. Mutteriavain
7. Sakset

ASENNUSVAIHE A – RUNGON ASENNUS

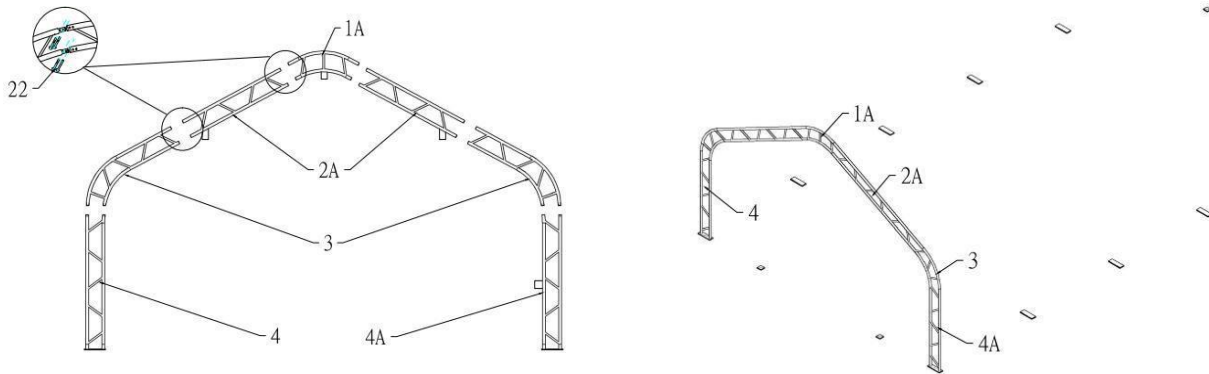
Aseta pohjalevyt kuvan 2 mukaisesti



Kuva 2: Perustan sijoittaminen

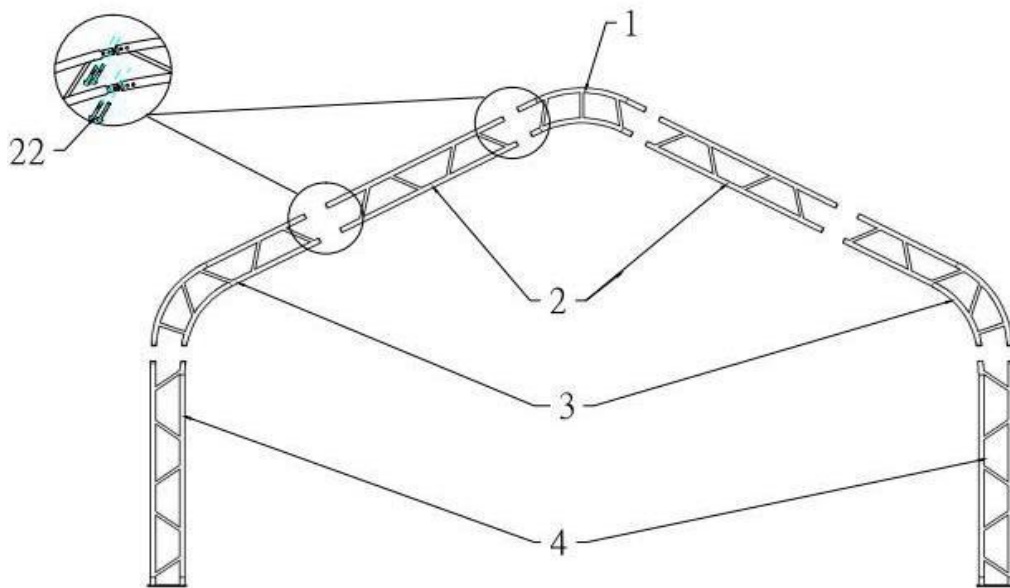
1. Suorita mittaukset putken keskeltä. Tarkasta, että perusta on kuvan mukaisesti paikallaan.
2. VARMISTA, ETTÄ PERUSTA ON NELIÖNMUOTOINEN.
3. Kuvan 2 osoittamalla tavalla jokaisella pohjalevyllä on neljä kiinnityskeppiä. Merkitse keppi pohjalevyn läpi. Poista pohjalevy. Maahan jää keppien tekemät merkit. Huomaa: Keppit soveltuvat pehmeään maahan. Niitä ei voi käyttää kalliolle, jäätyneelle maalle tai asfalttipinnoille asennettaessa.

B – RUNGON ASENNUS



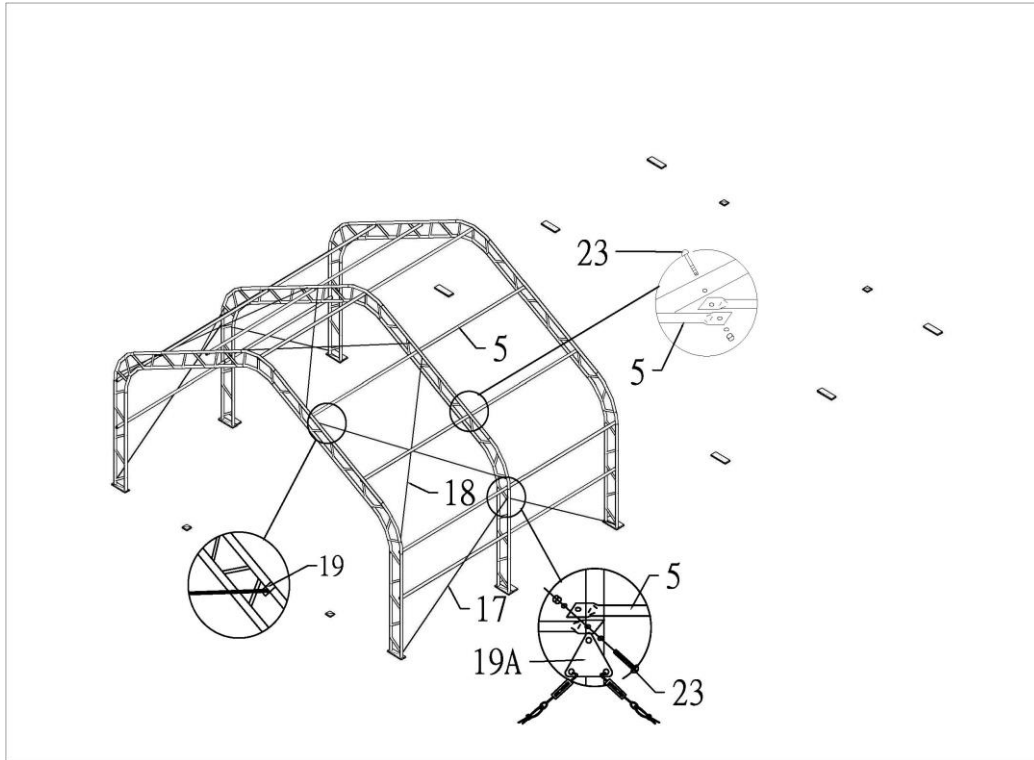
Kuva 3

1. Kuvassa 3 asennetaan katon taivutettu putki etu- ja takaovea varten (1A), etu- ja takaovien sivuseinän taivutettu putki (2A) ja olkaputki (3), pystyputki (4) ja etuoven pystyputki (4A) M8x60-pulteilla (22). Aseta kaari putkeen vinssillä (katso kuva 4).



Kuva 4

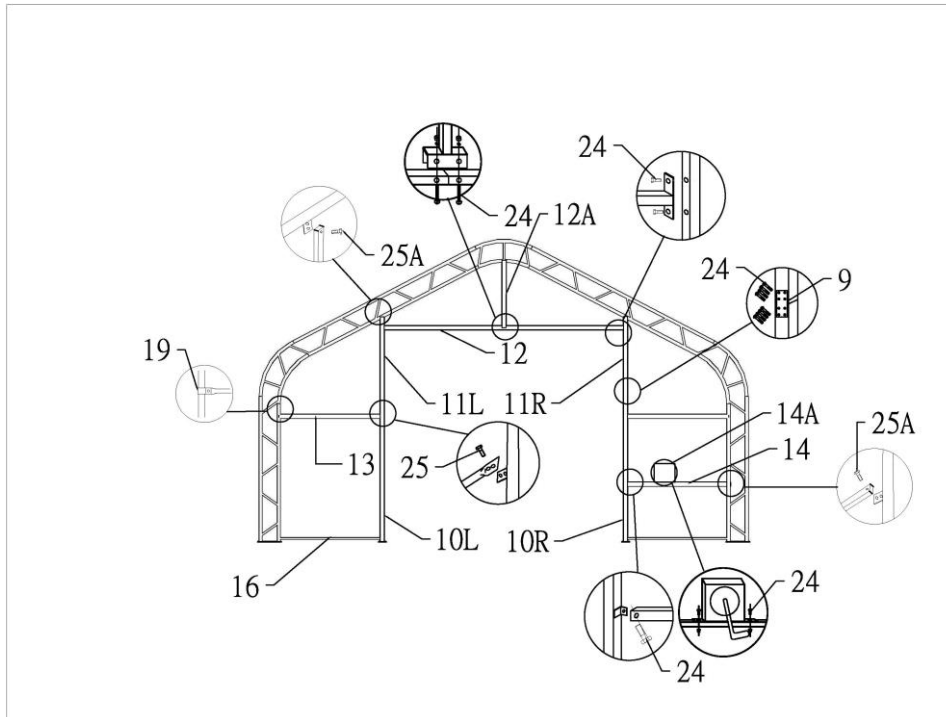
2. Kuvassa 4 asennetaan katon taivutettu putki (1), sivuseinän taivutettu putki (2), olkaputki (3) ja pystyputki (4) M8x60-pulteilla (22). Aseta kaari putkeen vinssillä. Kiinnitä kaaret yksitellen (kuva 5).



Kuva 5

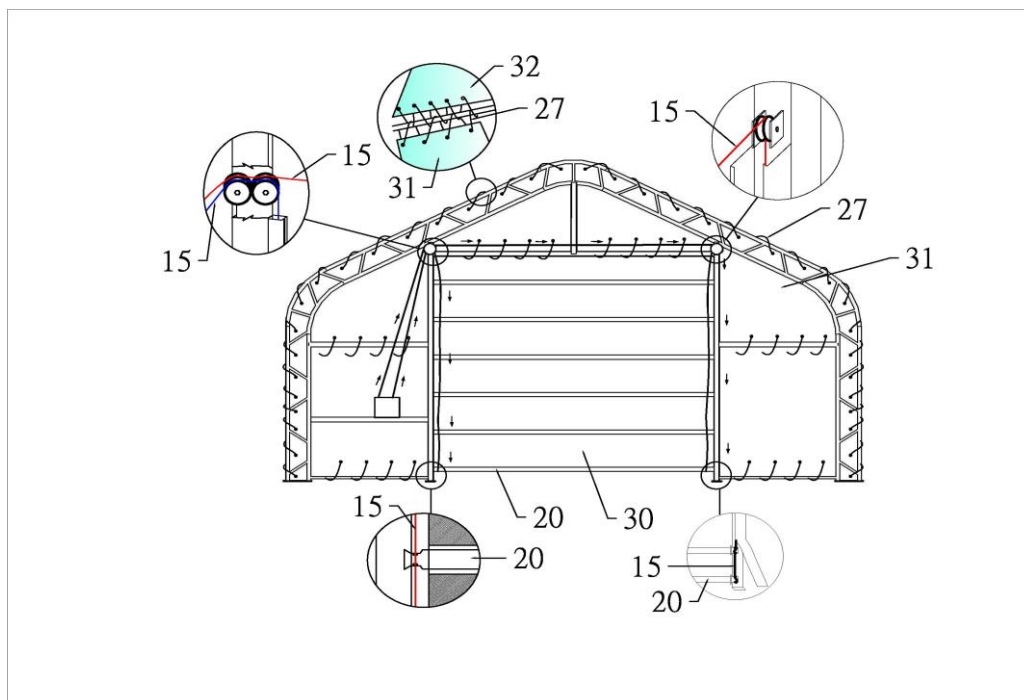
3. Kiinnitä orret (5) kaareen M10x70-pulteilla (23) vuorotellen (katso kuva 5). Kiinnitä teräsvaijeri (17 ja 18) yläosaan ja sivuun klipseillä (19) (katso kuva 5).

C – ETU- JA TAKAPEITTEEN ASENNUS



Kuva 6: Etu- ja takaoven peitteet

1. Kuvassa 6 on esitetty oven rungon kokoaminen.

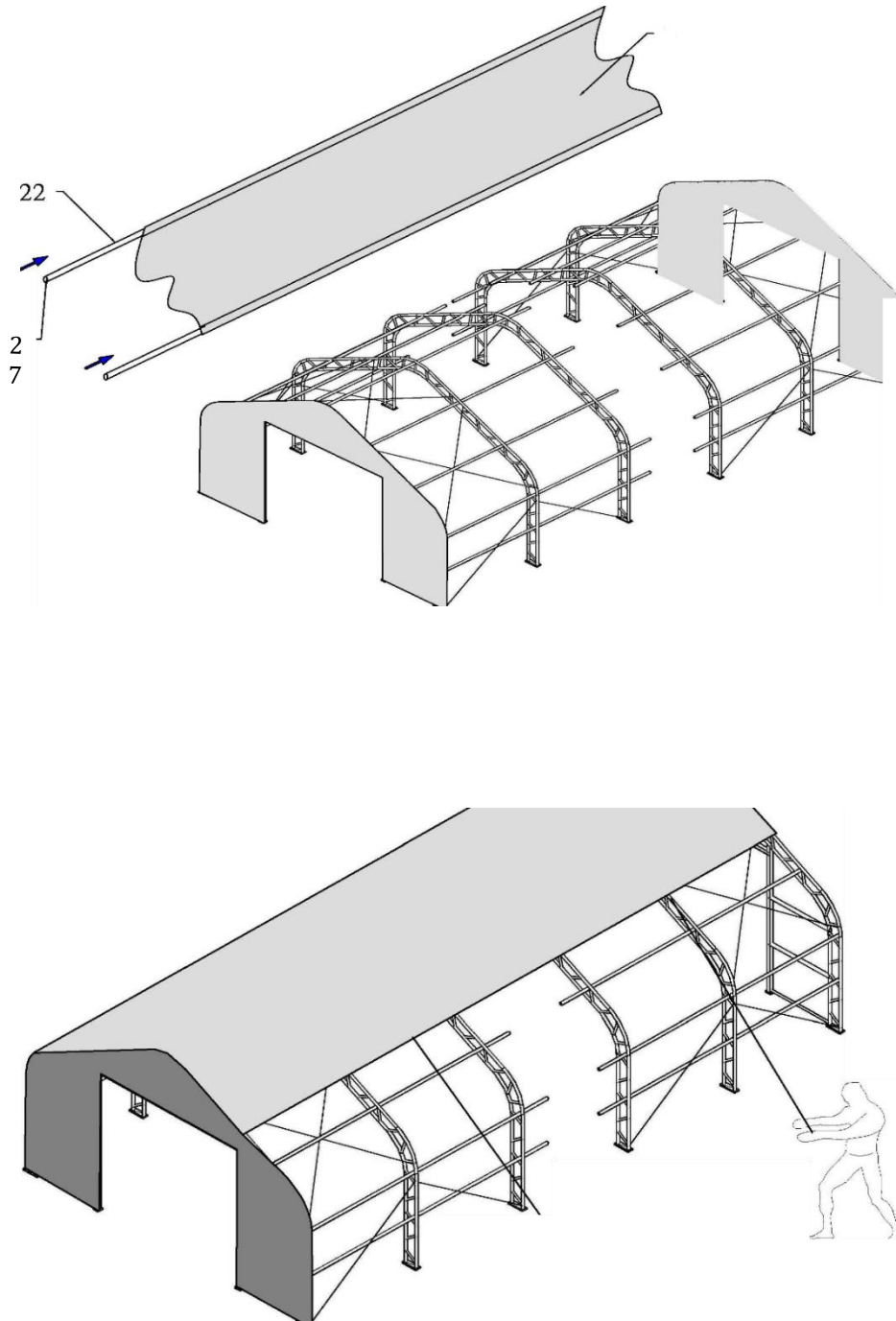


Kuva 7: Etu- ja takapeite

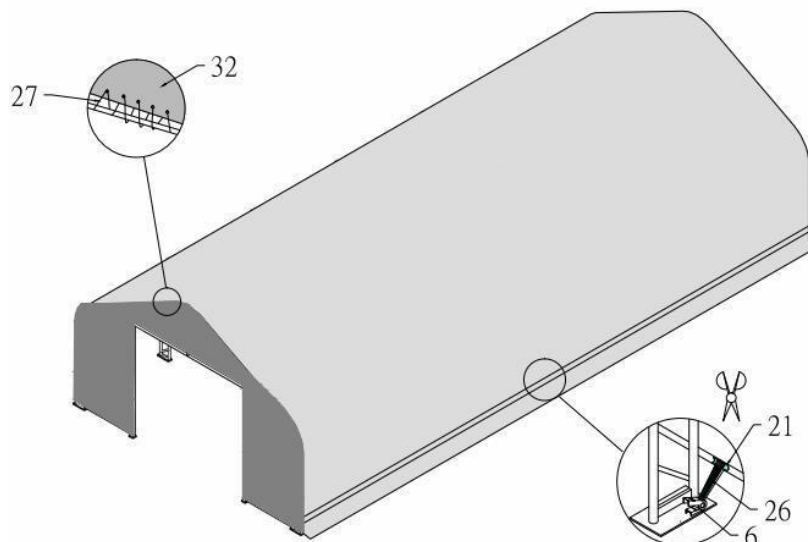
2. Aseta pystyputki etu- ja takaovien peitteen läpivientiin. Asenna mekaaninen pyörä. Kiristä etu- ja takaovi köydellä (27). Taita peite hyvin rungon yli ensin ja kiristä peite.

D – KATTOPEITTEEN ASENNUS

HUOMAUTUS: Älä asenna kattopeitettä myrskyisenä päivänä.



Kuva 8



Kuva 9

1. Kun kattopeite on vedetty rungon yli (katso kuva 8), aseta kiristysputket (21) kattopeitteen läpivienteihin. Leikkaa aukot kiristimen narulle. Kiinnitä kiristin (6).
2. Kattopeite kiristetään edestä ja takaa köydellä peitteen läpivientien kautta etu ja takakaariin. Kiinnitä peitteen läppä etu- ja takakaariin toimitukseen sisältyvällä köydellä. Aloita kunkin kaaren keskikohdasta ja sido kummallekin puolelle. Lisää köyden pituutta sitomalla siihen tarvittaessa toinen pätkä tai leikkaamalla sitä tarvittaessa lyhyemmäksi.

ONNITTELUT: HALLI ON NYT KOOTTU.

Huom!

- Tallin katto on pidettävä aina puhtaana. Varmista, että satanut lumi ei jää tallin katolle.
- Tallin peite tulee olla kireällä. Peitteessä ei saa esiintyä ”pusseja” etenkin tallin yläosissa.
- Tallin katto pysyy paremmin puhtaana peitteen ollessa kireällä.
- Varmistettava että tallin runko on kauttaaltaan suorassa. Jos talli on perustettu maata vasten, on riski, että tallin runko ei ole suorassa ja se heikentää rungon kestävyttä.
- Tallin kattoa ei saa missään tapauksessa tyhjentää lumesta sisäpuolelta peitettä työntämällä. Se voi olla hengenvaarallista.
- Tyhjennys aina ulkokautta apuvälineellä, joka ei vahingoita peitettä.
- Takuu ei kata lumikuorman takia romahtanutta tallia.

Maahantuojat/Importör:

SuomiTrading, Areenakatu 7, 37570 Lempäälä. Puh./ Tel. 010 430 3490